



Creating healthy spaces

FIXSCREEN® MET EXTRA THERMISCH EN AKOESTISCH COMFORT

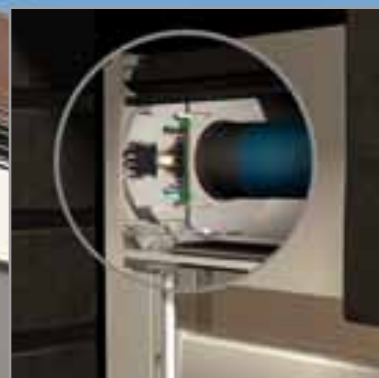
Fixscreen® Mono AK

- Maximaal thermisch comfort door lage U_{rs} waarde
- Maximaal akoestisch comfort door goede geluidsdemping
- Fixscreen®-technologie: in iedere positie windvast
- Tot raamdiktes van 200 mm – Nieuw!
-  technologie – Gepatenteerd!!

patented technology



+



DOMESTIC USE

Fixscreen® Mono AK

OMSCHRIJVING

De Fixscreen® Mono AK werd ontwikkeld binnen het Healthy Domestic Concept® en helpt uw woning bij het realiseren van een gezond binnenklimaat. Deze nieuwe verticale zonwering biedt een meerwaarde op visueel, thermisch en akoestisch comfort. Voor de perfecte integratie in uw leefruimte is het mogelijk om het aluminium binnenprofiel in dezelfde kleur als de raamconstructie af te werken of kan de afwerking door een schrijnwerker gebeuren. Bij montage wordt de Fixscreen® Mono AK als monoblok op de raamprofielen gemonteerd. Dankzij de Connect & Go-technologie kan men de doekrol op eenvoudige wijze demonteren/monteren. De opbouw van de kast en het gebruik van extra, geïntegreerd akoestisch/thermisch vulmateriaal, heeft een hoogwaardig product als resultaat.

PRODUCT

- Maximaal thermisch comfort door lage U_{rs} waarden
- Maximaal akoestisch comfort door goede geluidsdemping
- Visueel comfort door het gebruik van screendoeken waarbij het binnenvallend licht gefilterd wordt en verblinding en reflectie vermeden worden
- Vereenvoudigde montage door monoblok-principe: eenvoudig clipsbaar op raamprofiel plus mogelijkheid tot bevestiging met dokens in bovenzijde PVC-profiel
- Doekrol en motor van binnenuit demonteerbaar
- Connect & Go-technologie: de gepatenteerde elektrische aansluiting garandeert een makkelijke (de)montage van de doekrol en een eenvoudige vervanging van doek of motor
- Combineerbaar met insectscreen of glasvezel-, Soltis®- of Rensonscreen®-doeken
- Aluminium profielen incl. afwerkingprofiel verkrijgbaar in alle RAL kleuren of geanodiseerd
- Binnenzijde PVC kast kan eveneens afgewerkt worden door uw schrijnwerker
- Bij grote kasten of bij afwerking door de schrijnwerker, is er de mogelijkheid om zelf extra akoestisch/thermisch materiaal bij te plaatsen

TOEPASSINGEN

- Deze opbouwkast past op elk raamtype en -soort: aluminium, hout of PVC
- Renovatie of nieuwbouw
- Voor particuliere woningbouw en projecten: hospitalen, rusthuizen, kantoren,...

TECHNISCHE KENMERKEN

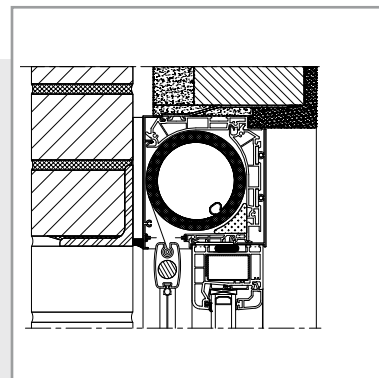
Fixscreen® Mono AK	Small	Medium*	Large*	X-Large*
Geschikt voor raamdiktes (mm)	50-70	70-100	100-150	150-200
Kast (B x H) (mm)	121 x 127	151 x 131	201 x 131	251 x 131
Max. afmetingen (B x H) (mm)	4000 x 2700 or 3000 x 3500			
Bediening	Motor	Motor	Motor	Motor
Koppelbaar	Nee	Nee	Nee	Nee
Extra akoestisch/thermisch materiaal	Nee	Ja	Ja	Ja
U_{rs} waarde ($W/(m^2.K)$)*	1,6	1,4	1,4	1,4
Geluidsdemping $D_{n,e,w}(C;C_p)$ (dB) (opgerold doek)	47 (0;-2)	50 (-1;-2)	50 (-1;-2)**	50 (-1;-2)**

* Volgens EN 10077-2 waarbij U_{rs} = warmte doorgangscoefficiënt

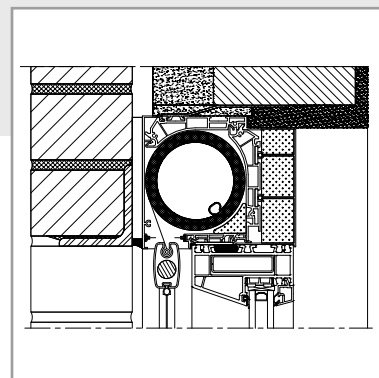
** Dient nog officieel getest te worden

SUBSIDIEREGELING BELGIË

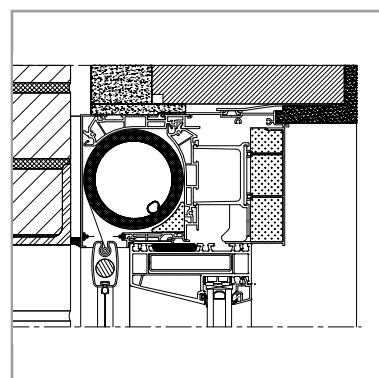
- Vlaams gewest:
 - 10 Euro/m² glasoppervlakte voorzien van buitenzonwering
 - info bij: EANDIS, Tel. 078 35 35 34 of www.eandis.be
- Brussels hoofdstedelijk gewest:
 - 30 €/m² (max 50% factuur)
 - info bij: Leefmilieu Brussel-BIM, Tel. 02 775 75 75 of www.ibgebim.be



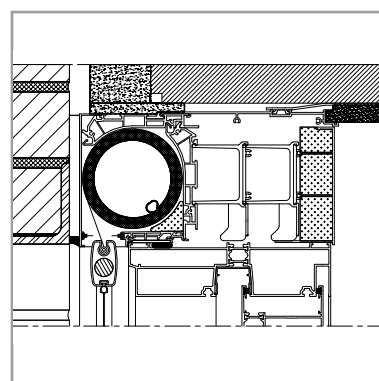
FIXSCREEN® MONO AK SMALL



FIXSCREEN® MONO AK MEDIUM*



FIXSCREEN® MONO AK LARGE*



FIXSCREEN® MONO AK X-LARGE*

© RENSON® Headquarters, Waregem, 2010

Alle rechten voorbehouden. Niets uit deze uitgave mag worden vervoelvoudigd, opgeslagen in een geautomatiseerd gegevensbestand, of openbaar gemaakt, in enige vorm of op enige wijze, hetzij elektronisch, mechanisch, door fotokopieën, opnamen of enige andere manier, zonder voorafgaande schriftelijke toestemming van de uitgever.

RENSON® behoudt zich het recht om technische wijzigingen in de besproken producten aan te brengen.
RENSON® voldoet aan de EPB-norm.

RENSON® Sunprotection-Screens NV • IZ 1 Flanders Field • Kalkhoevestraat 45 • B-8790 Waregem
Tel. +32 (0)56 62 65 00 • Fax +32 (0)56 62 65 09 • info@rensonscreens.be • www.renson.eu

